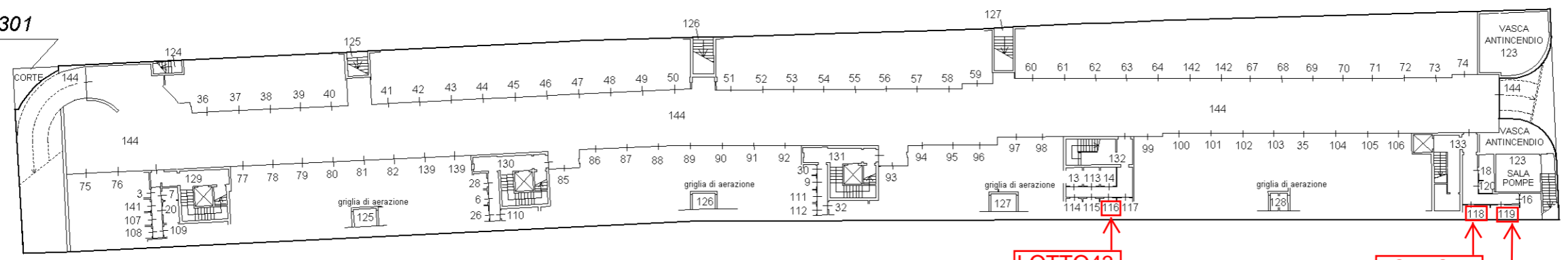


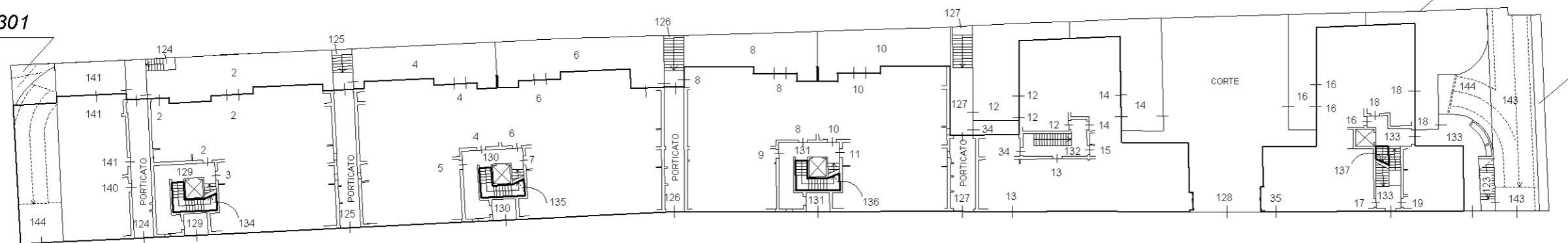
<b>ELABORATO PLANIMETRICO</b>	Compilato da: Casadei Vanni	Iscritto all'albo: Geometri	Prov. Forli'	N. 01600
Comune di Ravenna	Sezione: RA	Foglio: 72	Particella: 1126	Protocollo n. RA0090894 del 22/10/2013
Dimostrazione grafica dei subalterni			Tipo Mappale n. 61490	del 09/07/2013 Scala 1 : 500

Data: 16/05/2018 - n. T298646 - Richiedente: Telematico  
 Totale schede: 2 - Formato di acquisizione: A3(297x420) - Formato stampa richiesto: A3(297x420) - Fattore di scala non utilizzabile  
 Ultima planimetria in atti

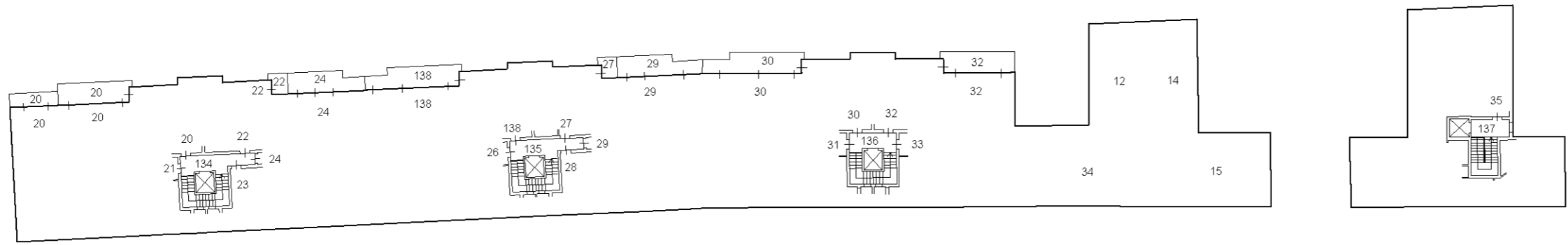
Data: 16/05/2018 - n. T298646 - Richiedente: Telematico



**PIANO PRIMO**  
**SOTTOSTRADA**



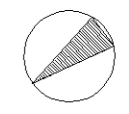
**PIANO TERRA**



**PIANO PRIMO**



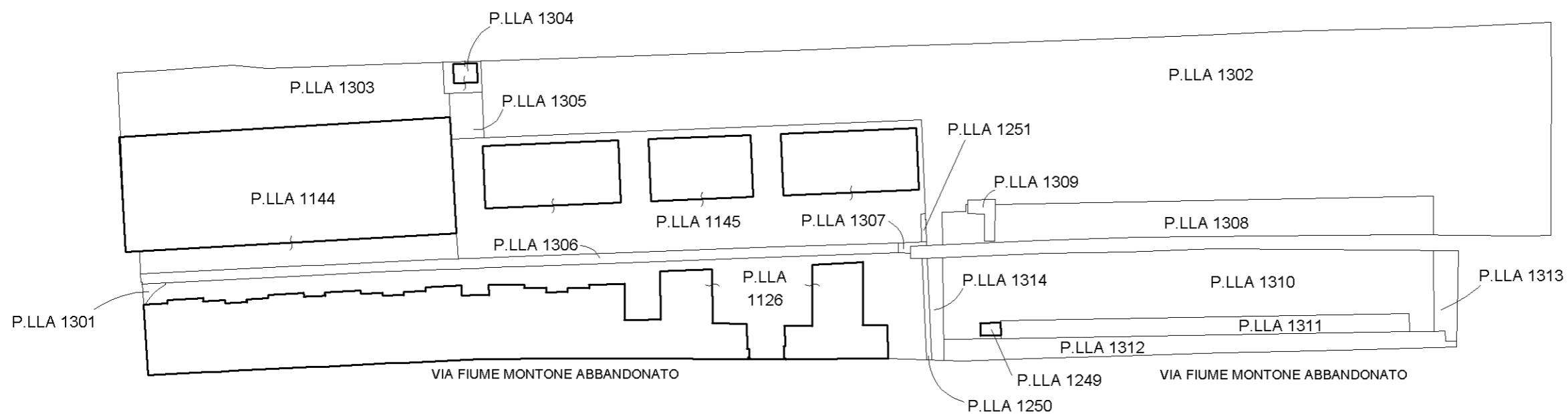
**PIANO SECONDO**



<b>ELABORATO PLANIMETRICO</b>	Compilato da: Casadei Vanni	Iscritto all'albo: Geometri	Prov. Forli'	N. 01600
Comune di Ravenna	Sezione: RA	Foglio: 72	Particella: 1126	Protocollo n. RA0090894 del 22/10/2013
Dimostrazione grafica dei subalterni			Tipo Mappale n. 61490 del 09/07/2013	Scala 1 : 1000

Data: 16/05/2018 - n. T298646 - Richiedente: Telematico  
 Totale schede: 2 - Formato di acquisizione: A3(297x420) - Formato stampa richiesto: A3(297x420) - Fattore di scala non utilizzabile  
 Ultima planimetria in atti

Data: 16/05/2018 - n. T298646 - Richiedente: Telematico



**PIANO TERRA**

