

Lotto 18 M431/6 DUPLEX SU SCHIERA



TRIBUNALE DI VENEZIA

G. E. Dott.ssa Gabriella Zanon
Esecuzione immobiliare 310/2019
Prellos Credit Servicing Spa

DATI IMMOBILE

LOTTO 16 vicolo Giuseppe Verdi
Mira VE
Fg. 23 Mapp. 431 Sub 6

QUESITO

QUESTO G. E. N. 4
VENIFICHE CORRISPONDENZA
STATO DEI LUOGHI / ATTI LEGITTIMANTI

CTU

ARCH. ROBERTO PLATANIA
Ordine Architetti PPC Venezia N. Albo 1483 Sez. 'A'
Min. Interno Epitafi Prev. Incendi VE 1.483A.00128
Regione Veneto Collaudato Tecnici N. 1.489

OGGETTO

COMUNE DI MIRA
APPARTAMENTO A/3
DUPLEX SU SCHIERA

TITOLO

PIANTE PT - P1

TAVOLA N.

T01

SCALA

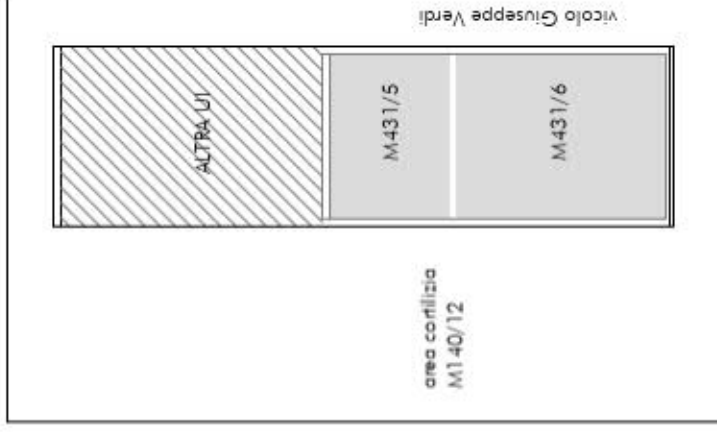
1:50

ORIENTAMENTO



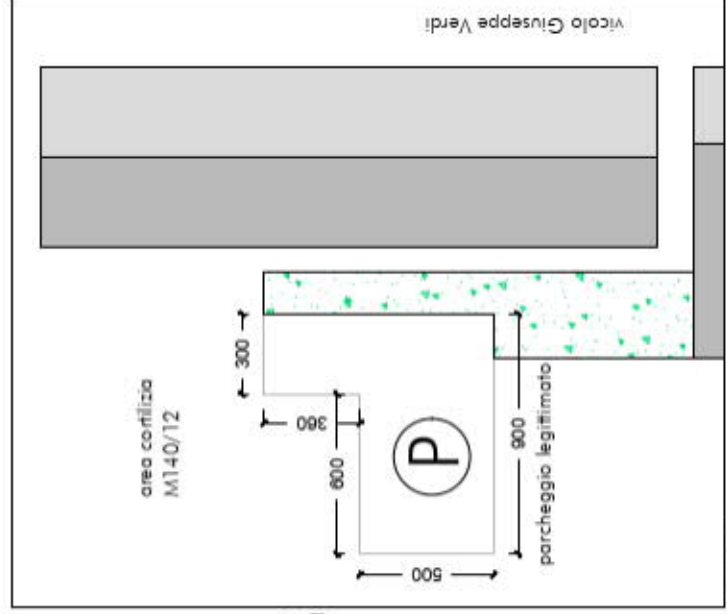
DATA AGGIORNAMENTI A CCESSI

09.07.2020



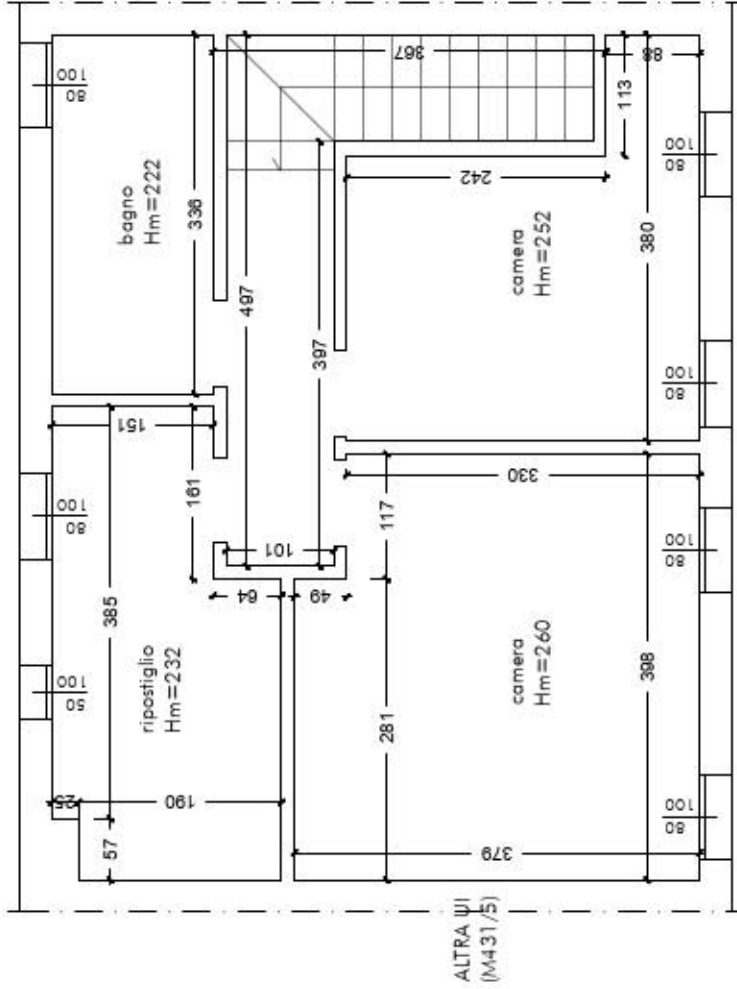
ALTRA UI
(M141/10)

PIANO PRIMO

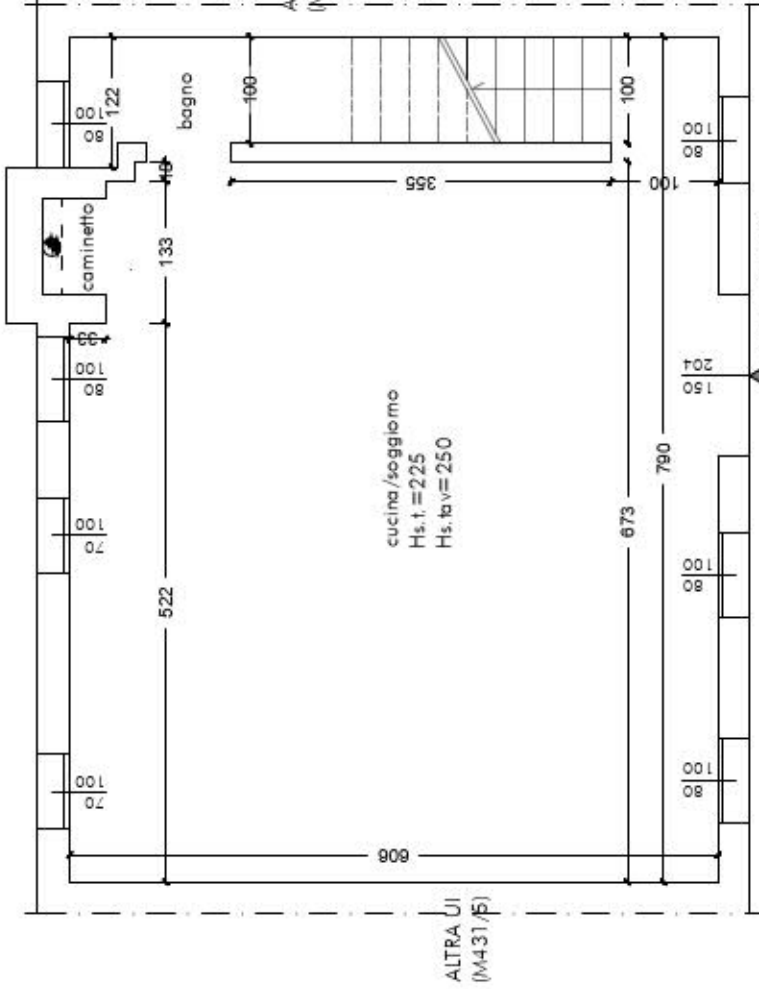


ALTRA UI
(M141/9)

PIANO TERRA



ALTRA UI
(M431/5)



ALTRA UI
(M431/6)



edificio a schiera, vincolo: grado di protezione 2



Soggiorno Cucina dall'ingresso



Soggiorno Cucina verso la scala



Camera P1



**Agenzia del Territorio
CATASTO FABBRICATI
Ufficio Provinciale di
Venezia**

Dichiarazione protocollo n. VE0207452 del 18/07/2007

Planimetria di u.i.u. in Comune di Mira

Vicolo Giuseppe Verdi

civ.

Identificativi Catastali:

Sezione:
Foglio: 23
Particella: 431
Subalterno: 6

Compilata da:
Querenghi Flavio
Iscritto all'albo:
Geometri

Prov. Padova

N. 1496

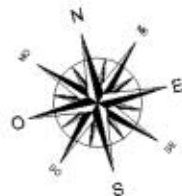
Scheda n. 1 Scala 1:200



PIANO TERRA H=2,30



PIANO PRIMO



Ultima planimetria in atti

Catasto dei Fabbricati - Situazione al 28/01/2020 - Comune di MIRA (F229) - < Foglio: 23 - Particella: 431 - Subalterno: 6 >
VICOLO GIUSEPPE VERDI piano: 1-1;