

**Agenzia del Territorio**  
**CATASTO FABBRICATI**  
Ufficio Provinciale di  
**Massa**

Dichiarazione protocollo n. MS0012492 del 27/02/2014

Planimetria di u.i.u. in Comune di Massa

Via Trento (marina Di Massa)

civ. SNC

Identificativi Catastali:

Sezione:  
Foglio: 133  
Particella: 923  
Subalterno: 8

Compilata da:

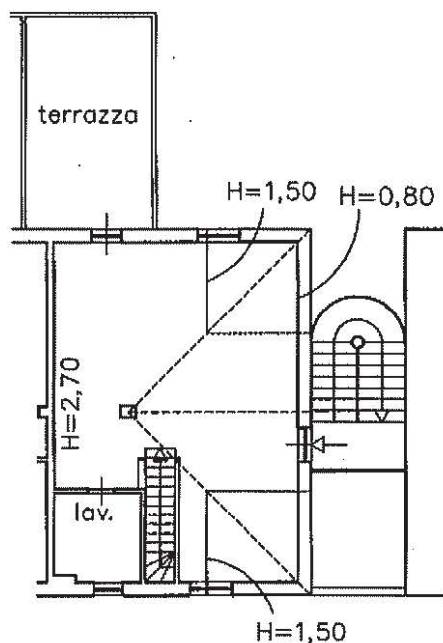
Iscritto all'albo:  
Geometri

Prov. Massa

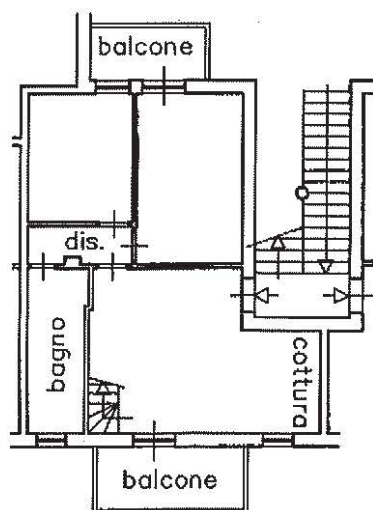
N. 00770

Scheda n. 1

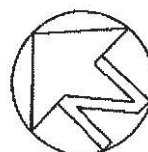
Scala 1:200



PIANO SECONDO



PIANO PRIMO - H=2,70



Catasto dei Fabbricati - Situazione al 08/06/2018 - Comune di MASSA (F023) - < Foglio: 133 Particella: 923 - Subalterno 8 >  
VIA TRENTO SNC piano: 1-2;

**Agenzia del Territorio  
CATASTO FABBRICATI  
Ufficio Provinciale di  
Massa**

Dichiarazione protocollo n. MS0012492 del 27/02/2014

Planimetria di u.i.u. in Comune di Massa

Via Trento (marina Di Massa)

civ. SNC

Identificativi Catastali:

Sezione:

Foglio: 133

Particella: 923

Subalterno: 12

Compilata da:

Iscritto all'albo:  
Geometri

Prov. Massa

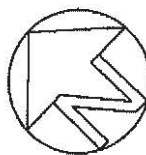
N. 00770

Scheda n. 1

Scala 1:200



PIANO TERRA



Catasto dei Fabbricati - Situazione al 08/06/2018 - Comune di MASSA (F023) - < Foglio: 133 Particella: 923 - Subalterno 12 >  
VIA TRENTO SNC piano: T;

Firmato Da: CECCARELLI MARCO Emesso Da: ARUBAPEC S.P.A. NG CA 3 Serial#: 5b031280bdc006da5dfb9a2d743c7e5